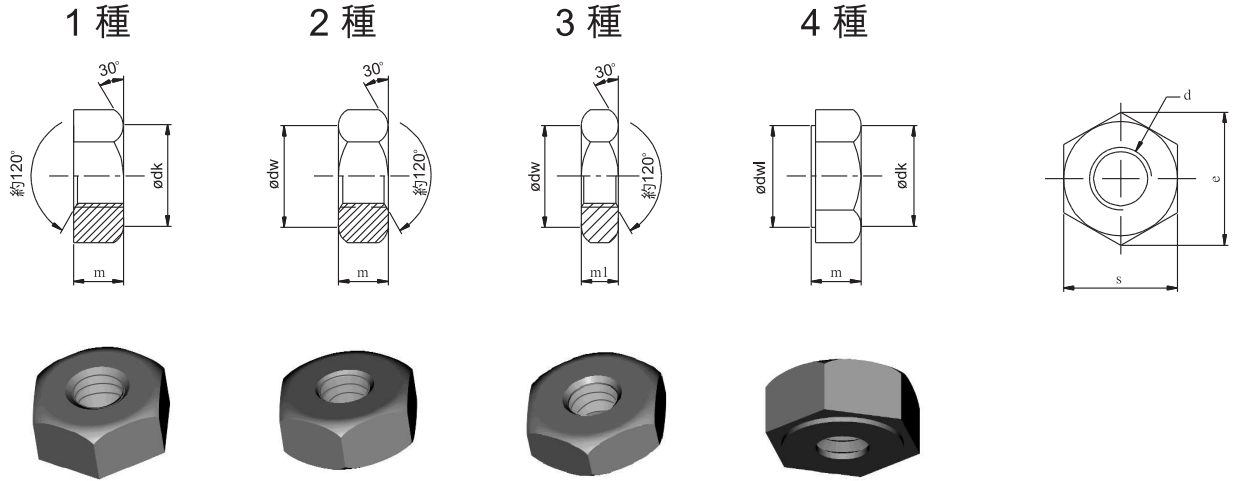




Hexagon Nuts

六角螺母

JIS B 1181-2004
(JIS B 1181-1974)



單位:mm

公稱規格	m				m1				s			e	ødk ødw	ødw1	一種的 重量 (約) 1個/g	小形 s 基準 寸法	
	基準 寸法	公差			基準 寸法	公差			基準 寸法	公差		約	約	最小			
M 2	1.6				1.2				4			4.6	3.8				
●M2.5	2	0			1.6				5			5.8	4.7				
M3x0.5	2.4	-0.25			1.8	0			5.5	0		6.4	5.3		0.34		
●(M3.5)	2.8				2	-0.25			6	-0.2		6.9	5.8		0.43		
M4x0.7	3.2				2.4				7			8.1	6.8		0.79		
M5x0.8	4	0			3.2	0			8			9.2	7.8	7.2	1.19		
M 6	5		0		3.6	0			10		-0.6	11.5	9.8	9	2.42		
●(M7)	5.5		-0.48	±0.6	4.2	-0.30	0		11	0	0	12.7	10.8	10	3.03		
M 8	M8x1	6.5	0	0	±0.8	5	0	-0.48	±0.6	13	-0.25	-0.7	15	12.5	11.7	5.43	12
M 10	M10x1.25	8	-0.36	0	±0.8	6				17			19.6	16.5	15.8	11.3	14
M 12	M12x1.25	10				7				19			21.9	18	17.6	16.5	17
(M 14)	(M14x1.5)	11				8	0	0	±0.8	22	0	0	25.4	21	20.4	24.2	19
M 16	M16x1.5	13				10				24	-0.35	-0.8	27.7	23	22.3	36.9	22
(M 18)	(M18x1.5)	15	-0.43	0	±0.9	11				27			31.2	26	25.6	47.6	24
M 20	M20x1.5	16				12				30			34.6	29	28.5	62.1	27
(M 22)	(M22x1.5)	18				13	0	0	±0.9	32			37	31	30.4	76.3	30
M 24	M24x2	19				14	-0.43	0	±0.9	36	0	0	41.6	34	34.2	106.0	32
●(M27)	(M27x2)	22				16				41	-0.4	-1	47.3	39		160.0	36
M 30	M30x2	24	-0.52	0	±1	18				46			53.1	44		223.0	41
●(M33)	(M33x2)	26				20				50			57.7	48		280.0	46
M 36	M36x3	29				21				55			63.5	53		384.0	50
●(M39)	(M39x3)	31				23	0	0	±1	60			69.3	57		488.0	55
M 42		34				25	-0.52	0	±1	65	0	0	75	62		634.0	
●(M45)		36				27				70	-0.45	-1.2	80.8	67		780.0	
M 48		38	0	0	±1.2	29				75			86.5	72		952.0	
●(M52)		42	-0.62	-1.0		31				80			92.4	77		1,175	
M 56		45				34				85			98.1	82		1,403	
●(M60)		48				36	0	0	±1.2	90	0	0	104	87		1,650	
M 64		51	0	0	±1.5	38	-0.62	-1.0		95	-0.55	-1.4	110	92		1,935	